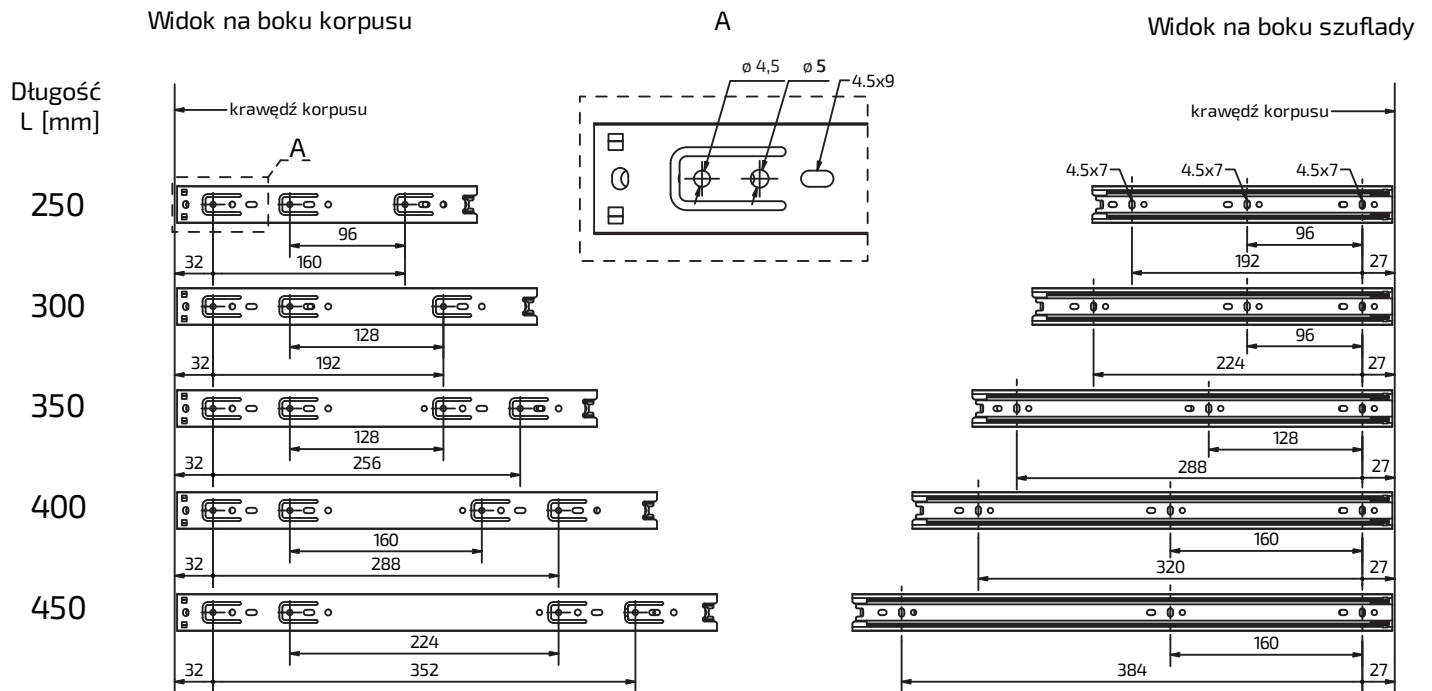
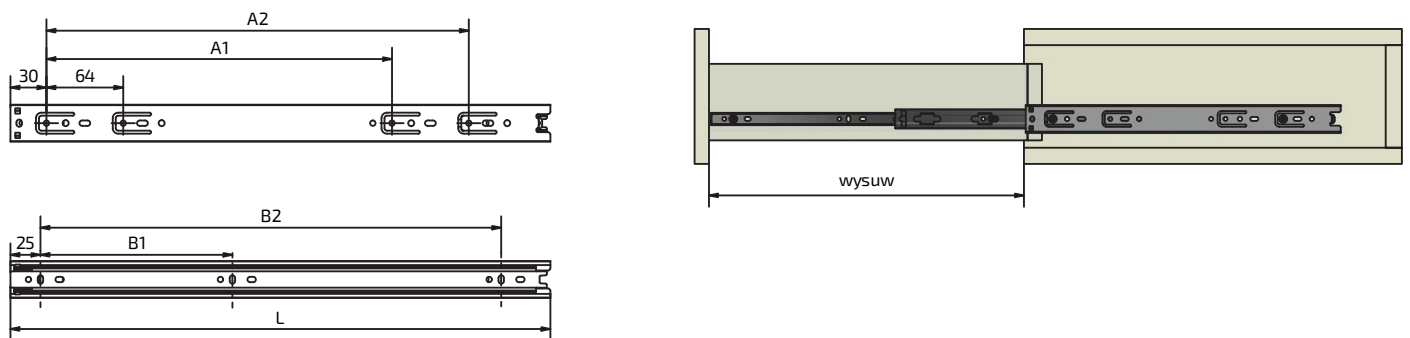


Układ otworów



Wysuw

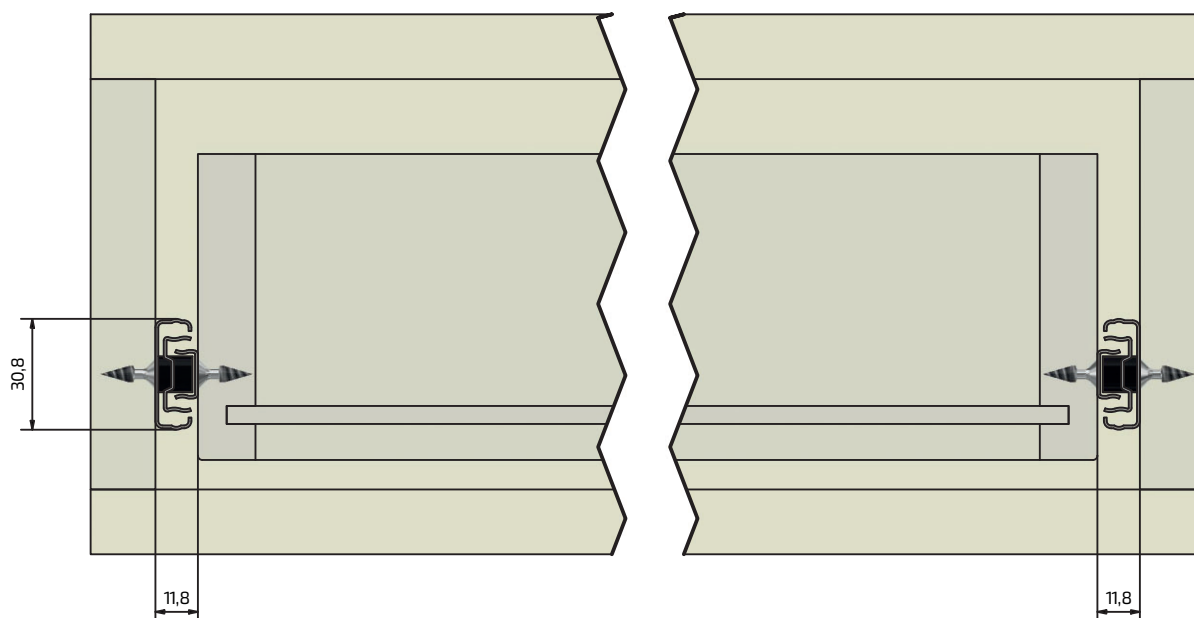


model	L [mm]	wysuw [mm]	A1	A2	B1	B2
DB/30-250	250	250	-	160	96	192
DB/30-300	300	300	-	192	96	224
DB/30-350	350	350	192	256	128	288
DB/30-400	400	400	224	288	160	320
DB/30-450	450	450	288	352	160	384



Wymiary montażowe

Widok szuflady od frontu



Montaż prowadnic do szuflady i korpusu

